

WWW.ARMARIO.DE

EU-Konformitätserklärung gemäß der EU-Niederspannungs-Richtlinie 2014/35/EU gemäß Anhang III A; vom 26. Februar 2014

Hiermit erklären wir, dass das nachstehend bezeichnete Produkt in seiner Konzeption und Bauart sowie in der von uns in Verkehr gebrachten Ausführung den grundlegenden Sicherheits- und Gesundheitsanforderungen der EU-Richtlinie Niederspannung entspricht. Bei einer mit uns nicht abgestimmten Änderung des Produktes verliert diese Erklärung ihre Gültigkeit.

FiMAB GmbH & Co. KG
Bühlstraße 8 | D-75387 Neulach
☎ +49 (7053) 968390 | info@fimab.eu
www.fimab.eu | www.armario.de



Die alleinige Verantwortung für die Ausstellung dieser Konformitätserklärung trägt der Hersteller.

Schaltschrank-Gehäuse Modellreihe ARMARIO®
Leere Schaltschrank-Gehäuse mit Türen oder Deckel zum Einbau in/an Maschinen und zur Wandmontage. Die Leergehäuse sind geeignet für den Einbau elektrischer, elektronischer, sowie pneumatischer Komponenten.

Es wird die Übereinstimmung mit weiteren, ebenfalls für das Produkt geltenden Richtlinien und Bestimmungen erklärt:

EU-Richtlinie 2014/30/EU vom 26. Februar 2014
EU-Richtlinie RoHS2 2011/65/EU vom 8. Juni 2011

Angewandte harmonisierte Norm:
DIN EN 62208:2012-06

Neulach, den 30.09.2019

Markus Fiedler, Geschäftsleitung

Verwendete Materialien

Benennung	Variante	Anzahl	Material
Schrank	-	1	DC01 / VA
Tür	-	1	DC01 / VA
Dichtung	13x6	1	EPDM aufgeklebt
Linsenkopfschraube	M5x30	4	Stahl
Käfigmutter	M5	4	Stahl
Einpressmutter	M5	6	Stahl / VA
Einpressbolzen	M6	1	Stahl / VA
Schweißbolzen	M6	1	Stahl / VA

Oberflächen

Variante	Beschichtet	RAL XXXX	Grobstruktur	Matt	Glänzend	gebürstet
Stahl	X	X	X	-	X	-
Stahl	X	X	-	X	X	-
Edelstahl	-	-	-	-	-	X

Schutzklasse

IP54

Betriebsanleitung Modell 3

Modell 3: Klemmkasten mit abnehmbaren Deckel

Oberfläche: Stahl - beschichtet / VA - gebürstet

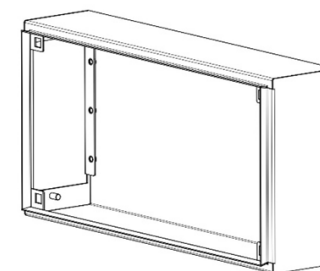
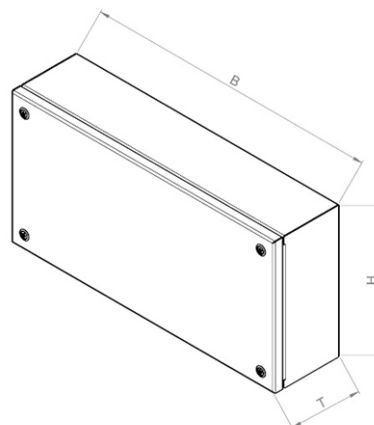


Lieferumfang

- Leergehäuse, montiert incl. Deckel
- ohne Montageplatte

Abmessung in mm, variabel

	Modell 3
Breite B	200 - 800
Höhe H	200 - 800
Tiefe T	80 - 250



Korpus
2x Eingeschweißte Winkel
mit Gewinde M5 für Montage

Verwendung

Leergehäuse für Niederspannungs- Schaltgerätekombinationen mit einer Bemessungsspannung von höchstens 1000 V AC oder 1500 V DC und Mess-, Steuer- und Regelungstechnik im Innenraum.

Arbeiten am Produkt

Arbeiten am und im Produkt, sowie Montage, Demontage, Änderungen am Produktgehäuse und Anbauteilen, Wartung, Instandhaltung sind nur durch Fachpersonal durchzuführen.

Aufstellungsort

Bei der Montage ist zu beachten, dass:

Die Umgebungstemperatur nicht höher als +60°C und nicht niedriger ist als -20°C ist. Das Gehäuse für Wartung, Instandhaltung und Störungsbeseitigung räumlich frei zugänglich ist.

Beim Platzieren, die Tragfähigkeit vom Untergrund / Wand beachten. Entsprechende Befestigungsmöglichkeiten sind vorzusehen.

Tür

- Erdungsbolzen M6
- EPDM Dichtung, aufgeklebt

